

New Automation Technology

Beckhoff Building Automation

BECKHOFF



A photograph of a snowy outdoor scene. In the background, there is a dark-colored building with a gabled roof. Several tall, thin trees are visible, some with snow on their branches. In the foreground, there is a large pile of snow, and a white car is partially visible on the right side. A red semi-transparent rectangular box is overlaid on the center of the image, containing the text 'Rakennusautomaatiojärjestelmä Hakakalliontie 2' in black font.

**Rakennusautomaatiojärjestelmä
Hakakalliontie 2**

- A - energiatehokkuusluokka
- Toimintojen integroiminen yhteen järjestelmään
- Lämmityksen jäähdytyksen ja valaistuksen toimiminen tarpeen mukaan



Lämmitys + Jäähdytys

Ilmanvaihto

Valaistus

Turvallisuus

Aurinkoenergia

AV-järjestelmät

Energian kulutus



Lämmitys + Jäähdytys

- Maalämpö 2 x 69 kW
 - BACnet liityntä
- Termoautomaatio
 - SMI liityntä



Ilmanvaihto

- Tarpeenmukainen ohjaus ilmanlaadun, lämpötilan ja läsnäolon perusteella



Valaistus

- Tarpeenmukainen ohjaus perustuen läsnäoloon ja vakiovalosäätöön
- Dali, Dmx, EnOcean



Turvallisuus

- Palovaroitus
- Sormenjälkitunnistukseen perustuva kulunvalvonta
- Murtohälytys
- RS485 liityntä



Aurinkoenergia

- 10 kW
- Ethernet kommunikointi muuhun järjestelmään



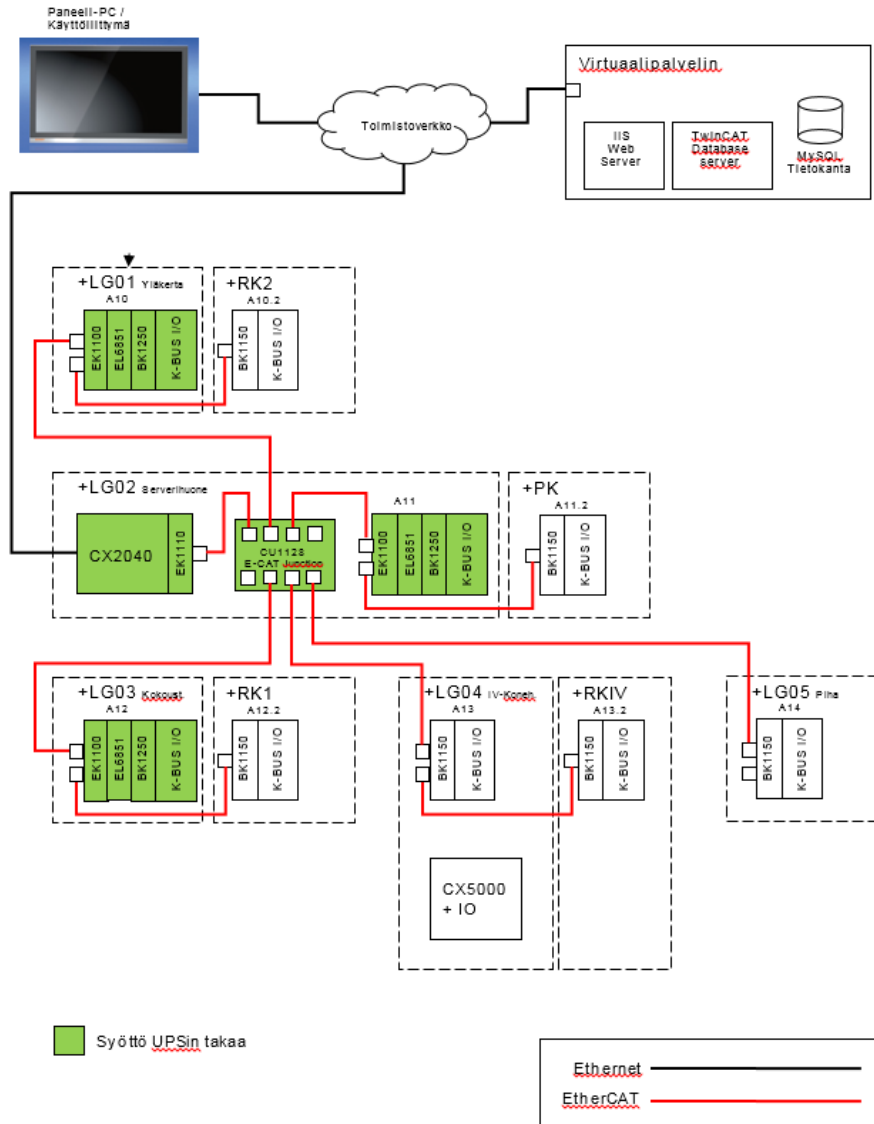
AV-Järjestelmä

- Videotykkiä, näyttöjen ja äänentoiston keskitetty ohjaus
- Ethernet kommunikointi



Energiakulutus

- Eri kulutuskohteiden energiakulutuksen mittaaminen
- Tietojen tallentaminen tietokantaan





Kiitos!

